



安全極限開關 SLS 和 LINKAN A/C 電動缸系統搭配使用，可應用於任何需要更安全的操控電動缸的設備結構上，並啟動雙重保護的安全作用。

#### 特點：

- 適用於所有的 LINKAN A/C 系統
- 安裝方便、體積小
- 連接於電動缸和控制器之間
- 防護等級：IP51
- 顏色：灰白色

#### 功能選項：

- IP55 或 IP56
- 可選擇其他規格尺寸線材

SLS 訂購範例：

SLS. J 200 - D 100 - 2

選項

- 0：單一訊號線接 NO 開關/簡單的開關功能
- 1：單一訊號線接 NC 開關/簡單的開關功能
- 2：按開關時，馬達外伸動作停止/內縮動作仍可進行
- 3：按開關時，馬達內縮動作停止/外縮動作仍可進行
- 4：二個開關：單一訊號線連接兩個 NO 開關/簡單的開關功能
- 5：二個開關：單一訊號線連接兩個 NC 開關/簡單的開關功能
- 6：二個開關：單一訊號線連接兩個 NO 開關/一個 NC 開關；另一個簡單的開關功能

線長度 (For L2)

- 0：0 cm
- 100：100 cm
- 200：200 cm

插頭

- D：Din
- J：Jack
- X：Without Plug

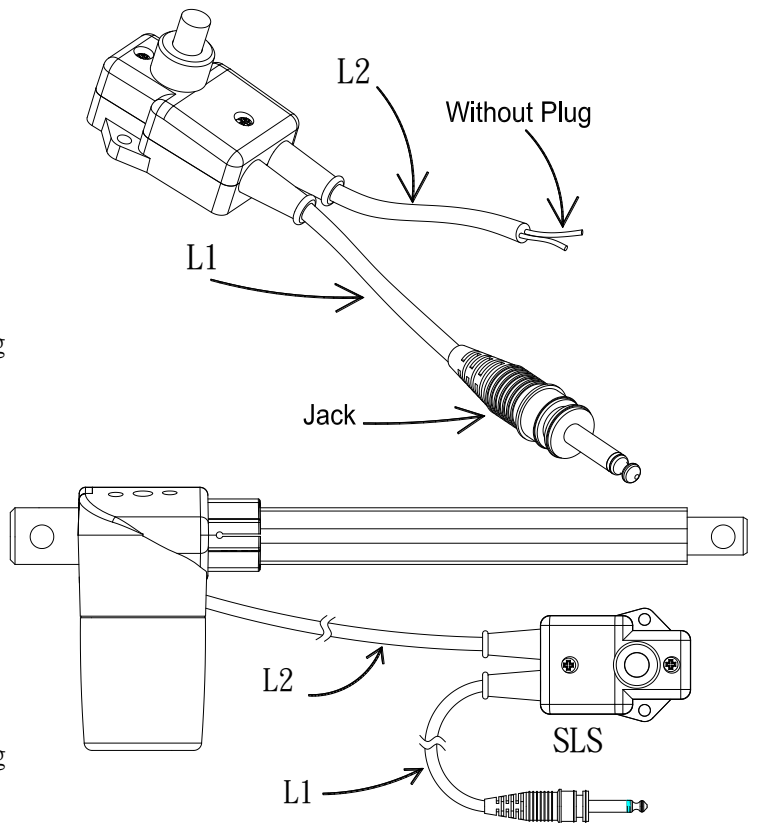
線長度 (For L1)

- 0：0 cm
- 100：100 cm
- 200：200 cm

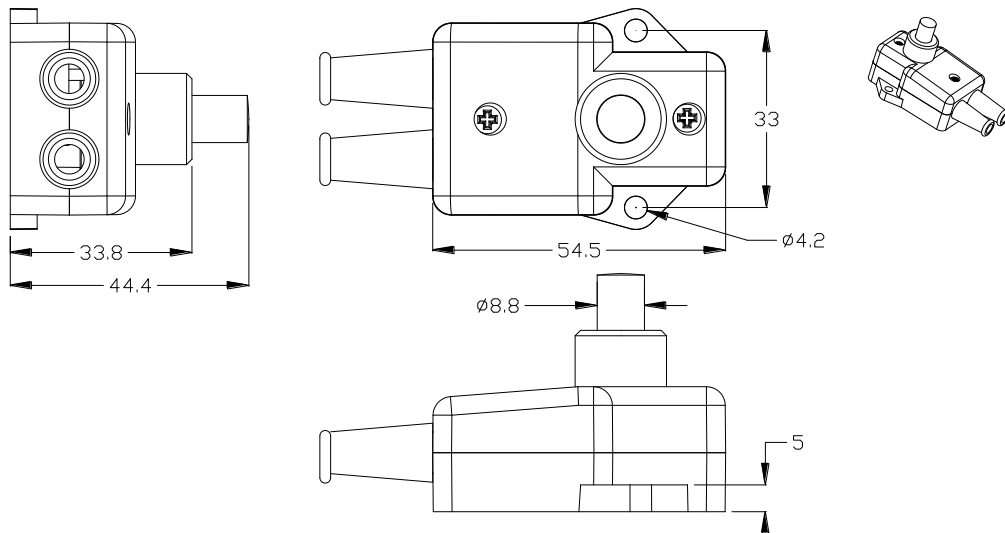
插頭

- D：Din
- J：Jack
- X：Without Plug

SLS 標準型



尺寸圖：



前面沒有提到的變化規格，使用者有責任判定 LINKAN A/C 的產品是否適合特殊的應用領域。在保固期限內可以退回工廠檢修，LINKAN A/C 會負責更換或修理保修期內的不良品。在更換和修理之外，不承諾任何責任。

林肯亞太工業有限公司