

CB08



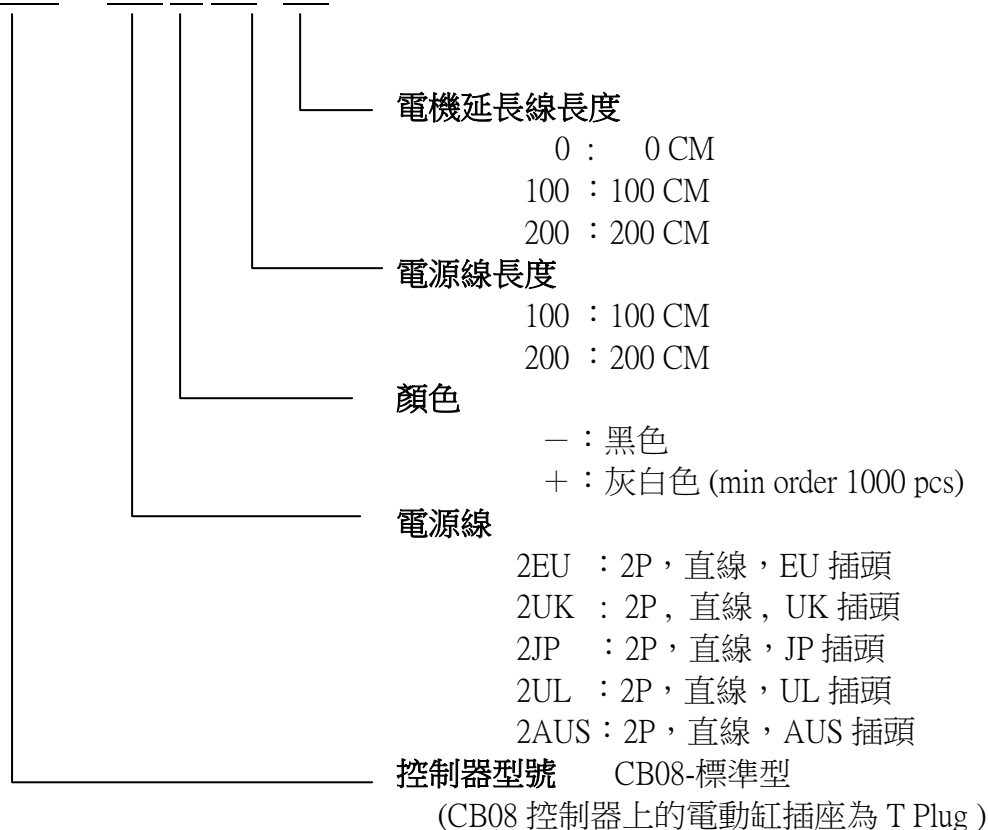
CB08 系列是電子式控制器，主要功能是提供單軸電機的電源,可自行加購 2 顆 9V 鹼性電池(串聯成 18V)，於停電時備用,另外可依使用的環境，作不同電線長度的選擇，適合運用在家居設備的場合。

特點：

- 可自行加購 2 顆 9V 鹼性電池(串聯成 18V),作為備用.
- 電源線插頭型式及長度，可依規格品作替換選擇
- 電機的插頭適用於 T Plug
- 電源顯示裝置
- 主電源電壓：AC 100 - 240 1500mA 50-60HZ
- 輸出電壓為直流 29 伏特
- 輸出電流值最大為 2Amp
- 責任週期最高為 10%或連續使用下每小時 6 分鐘
- 環境溫度承受範圍：+5°C 到+40°C
- 標準防護等級：IP51

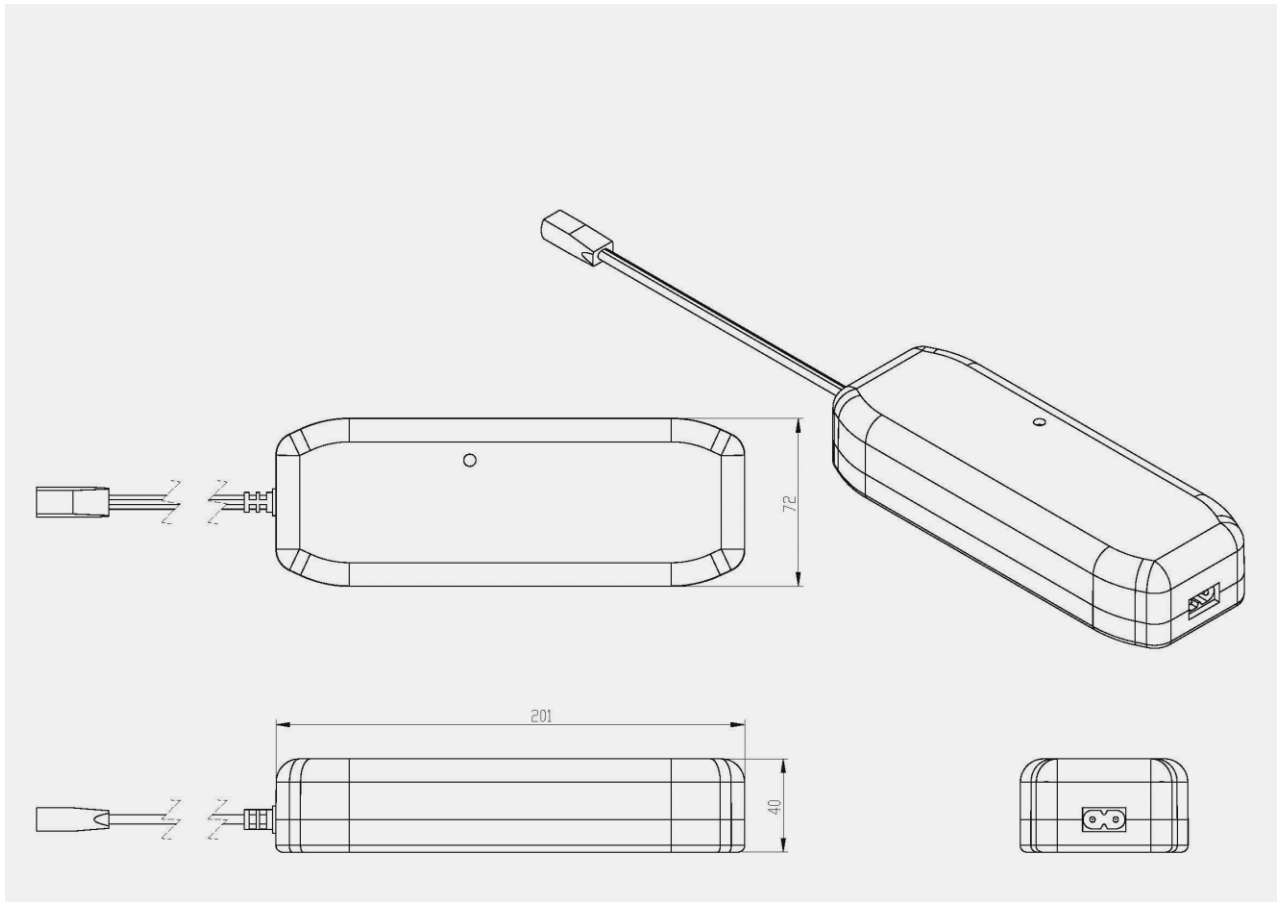
CB08 訂購範例：

CB08 - 2EU - 100 - 100



前面沒有提到的變化規格，使用者有責任判定 LINKAN A/C 的產品是否適合特殊的應用領域。在保固期限內可以退回工廠檢修，LINKAN A/C 會負責更換或修理保修期內的不良產品。在更換和修理之外，不承諾任何責任。

尺寸圖：



注意事項：

- ★ CB08 目前只能控制 1 個電動缸
- ★ CB08 可外加 2 顆 9V 鹼性電池,但不可充電
- ★ 建議搭配 LA36(NEW) 電機使用